

DEFER

La Distribution Hospitalière

NOTICE SERURRE A CODES ENCASTREE

A la livraison, le meuble est fermé. Afin de l'ouvrir, veuillez d'abord monter le bouton et composer le secret 0-0-0.

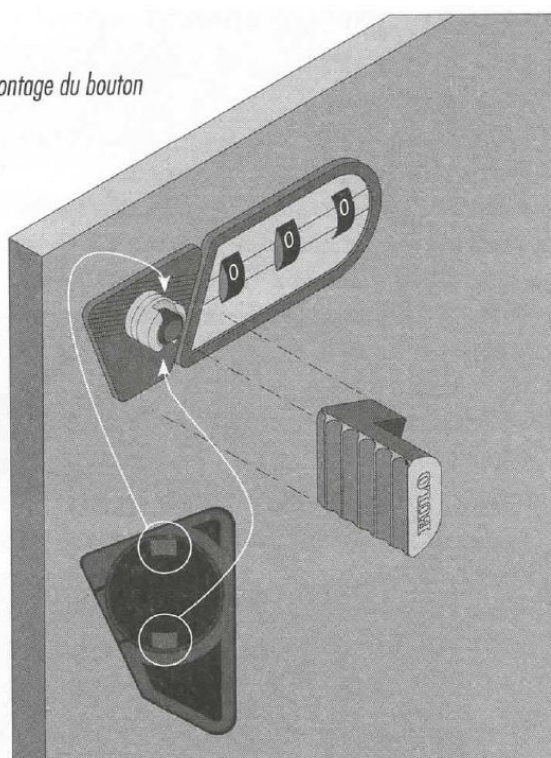
Tenez le bouton à la verticale et ajustez-le sur le petit cylindre métallique en saillie: appuyez jusqu'à ce qu'un clic se fasse entendre. Composez les chiffres 0-0-0. A présent, votre meuble peut s'ouvrir et se fermer.

Ouvert = le bouton est placé à l'horizontale.

Fermé = le bouton est placé à la verticale.

Si vous ne désirez pas composer de code secret, vous gardez la combinaison 0-0-0. Maintenant la serrure est ouverte avec le bouton à l'horizontale, tandis qu'elle est toujours fermée avec le bouton à la verticale.

Montage du bouton



COMMENT COMPOSER VOTRE SECRET ?

(A la livraison, le code est 0-0-0)

1. Composez le code 0-0-0.
2. Tournez le bouton en position horizontale et ouvrez l'armoire.
3. Tournez le bouton à la verticale.
4. A la première composition du secret, il faut enlever le ruban adhésif. (1)
5. D'une main, vous poussez le taquet vers le côté et de l'autre, vous composez le secret voulu A-B-C. (2) (mouvements simultanés)
Ne pas lâcher le taquet avant que le code soit entièrement composé !
6. Laissez le taquet revenir en place.
7. Un quart de tour vers la droite: le code est introduit et masqué automatiquement. (3)

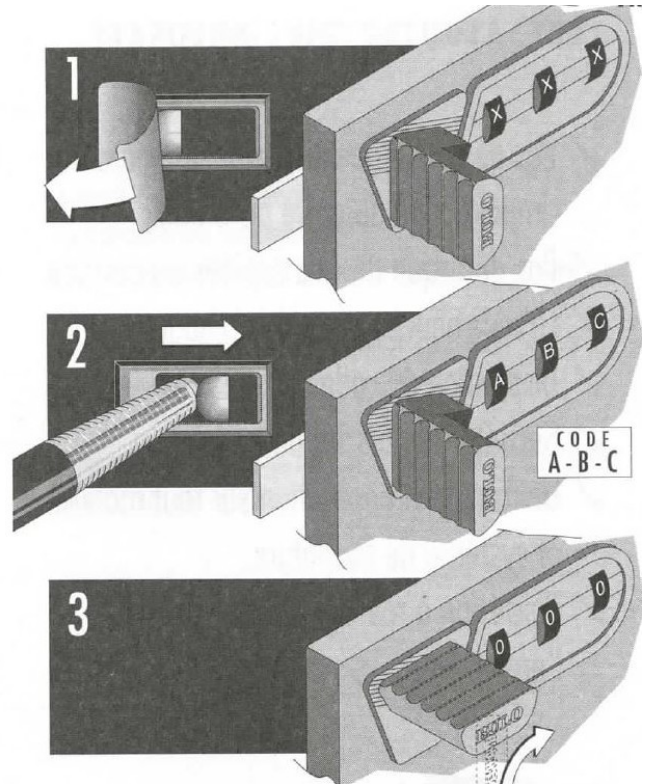
POUR OUVRIR:

- Composez votre secret.
- Un quart de tour à droite.
- Le bouton est en position horizontale.
- Ouvrez la porte ou le tiroir.

POUR FERMER:

- Fermez la porte ou le tiroir.
- Tournez le bouton un quart de tour vers la gauche.
- Le bouton est maintenant en position verticale.

8. Si vous voulez changer le code, composez d'abord le code secret existant et retournez à 5.



QUELLES SONT LES SITUATIONS PARTICULIÈRES QUI PEUVENT SE PRÉSENTER ?

1. VOUS NE PARVEZ PAS À FERMER LE MEUBLE

Vous ne pouvez pas tourner le bouton.

Cause: Le bouton est en position verticale (= fermé).

Solution: Ouvrez l'armoire, placez le bouton à l'horizontale et fermez à présent.

2. LE BOUTON TOURNE À L'INFINI

Même après composition du code voulu, le meuble ne s'ouvre pas.

Solution: Tournez à droite et non à gauche.

3. VOUS NE REUSSISSEZ PAS À COMPOSER LE SECRET

Les petites roues chiffrées passent toujours en position 0-0-0.

Cause: La serrure est ouverte (bouton à l'horizontale).

Solution: Ne formez le code qu'après fermeture.
Ceci est impossible avec le bouton à l'horizontale.

4. LA SERRURE NE SE VERROUILLE PAS

Le bouton s'ouvre et se ferme librement.

Cause: Votre code est toujours en position 0-0-0.

Solution: Formez un autre secret.

5. LE BOUTON N'EST PAS PLACÉ EN POSITION SPECIFIQUE

Si le bouton n'est placé ni à la verticale, ni à l'horizontale, le système a activé la protection contre l'usage abusif.

Cause: Un quart de tour de trop.

Solution: Revenez un quart de tour en arrière.

6. VOUS NE PARVEZ PAS À COMPOSER LE SECRET OU À POUSSER LE TAQUET DU CODE

Cause: Manipulation fautive.

Solution: Lisez attentivement à la page 12 les instructions au sujet de la composition du secret.

7. IL N'Y A PAS DE TAQUET À L'ARRIÈRE

Votre code est verrouillé. Seule une personne autorisée (p.ex. le responsable du système) est à même de déverrouiller le code.